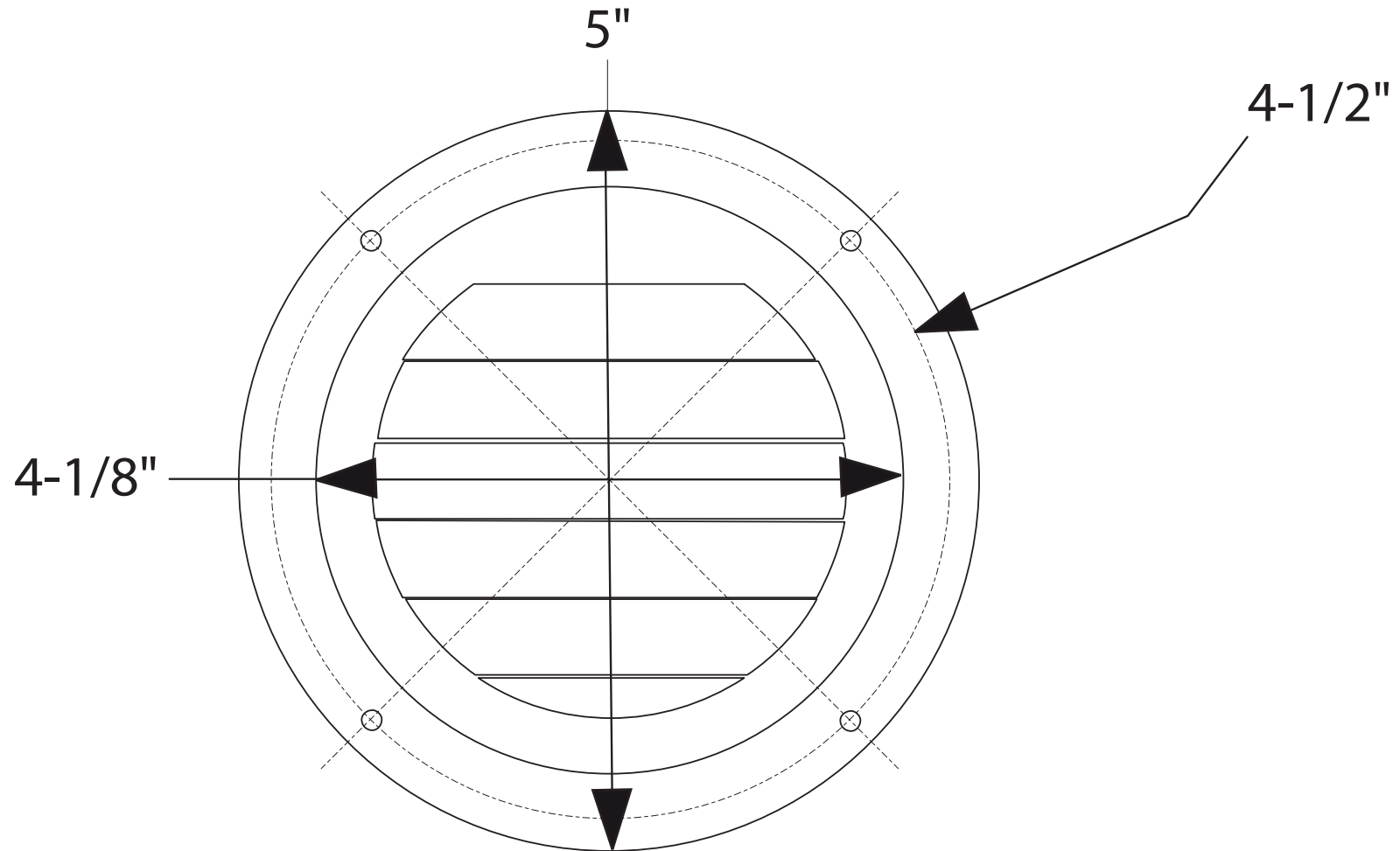


DESSIN TECHNIQUE / TECHNICAL DRAWING



JIMEXS
HARDWARE

1 866 447-5656 / INFO@JIMEXS.COM
WWW.JIMEXS.COM

801-806

Plaque d'aération circulaire
Round louvered vent

09-18-2017

PROJECTIONS

MATÉRIAUX / MATERIALS S/S 304

COULEURS / COLORS -

DIMENSIONS 5"