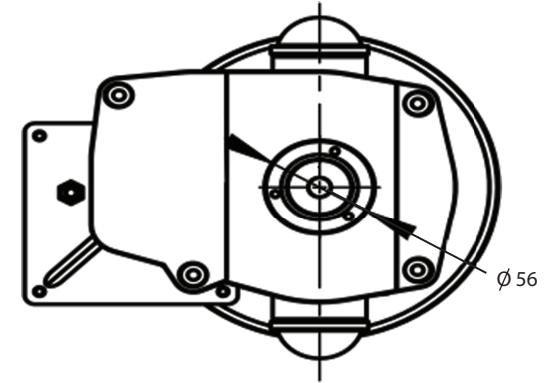
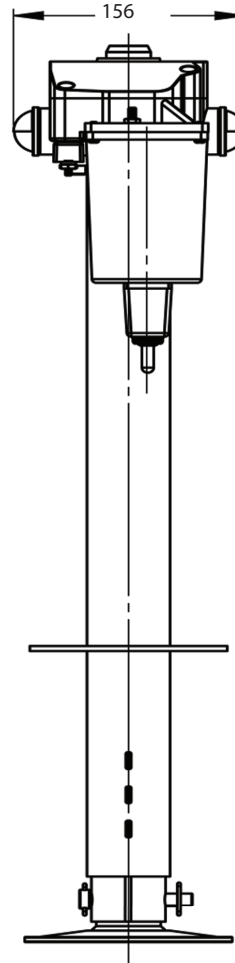
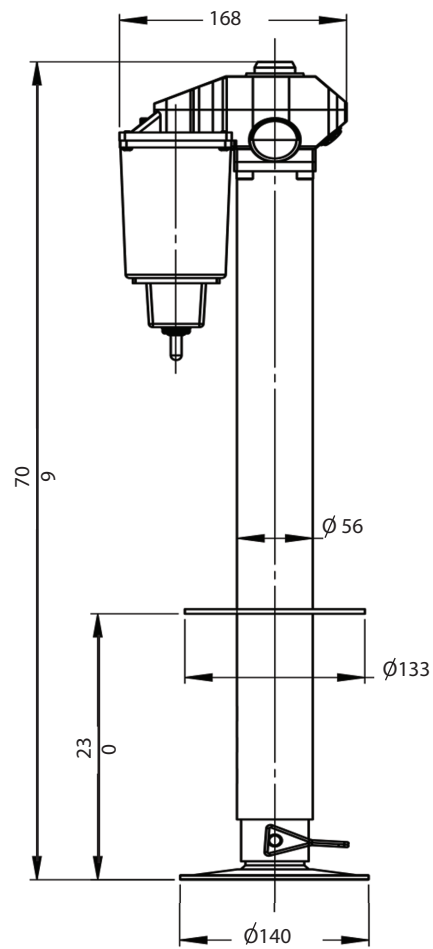


TECHNICAL DRAWING / DESSIN TECHNIQUE



JIMEXS
HARDWARE

1 866 447-5656 / INFO@JIMEXS.COM

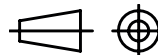
WWW.JIMEXS-HARDWARE.COM

405-001

Electrical Trailer Jack
 Vérin de remorque électrique

17-05-2019

PROJECTIONS



DIMENSIONS

COULEUR

MATERIAL/MATÉRIEL

18" of travel / de course

Noir/ Black

Steel powder coated / Acier peint