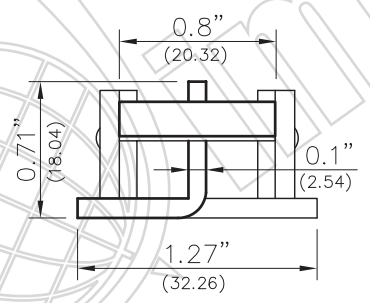
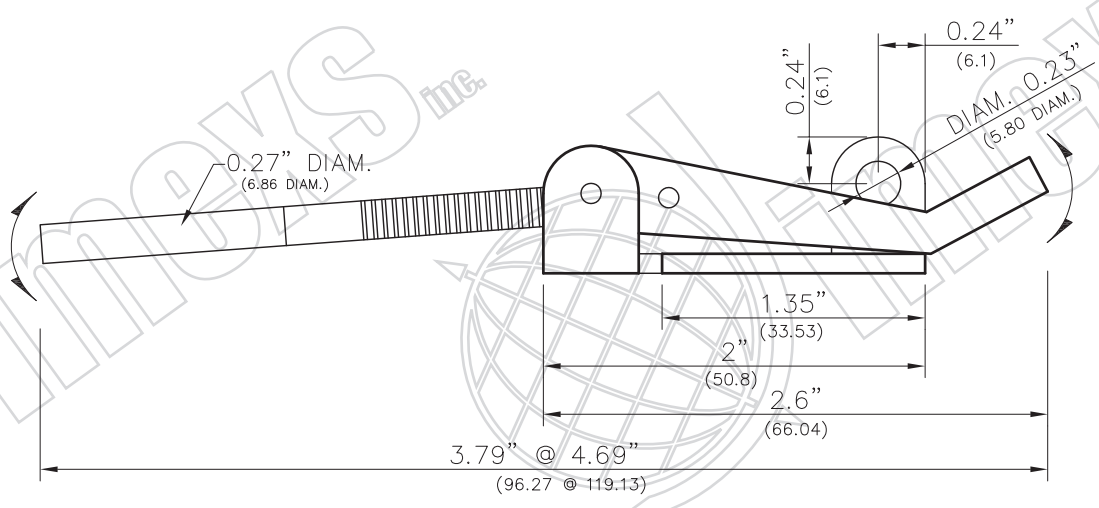
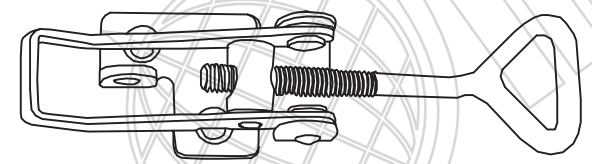
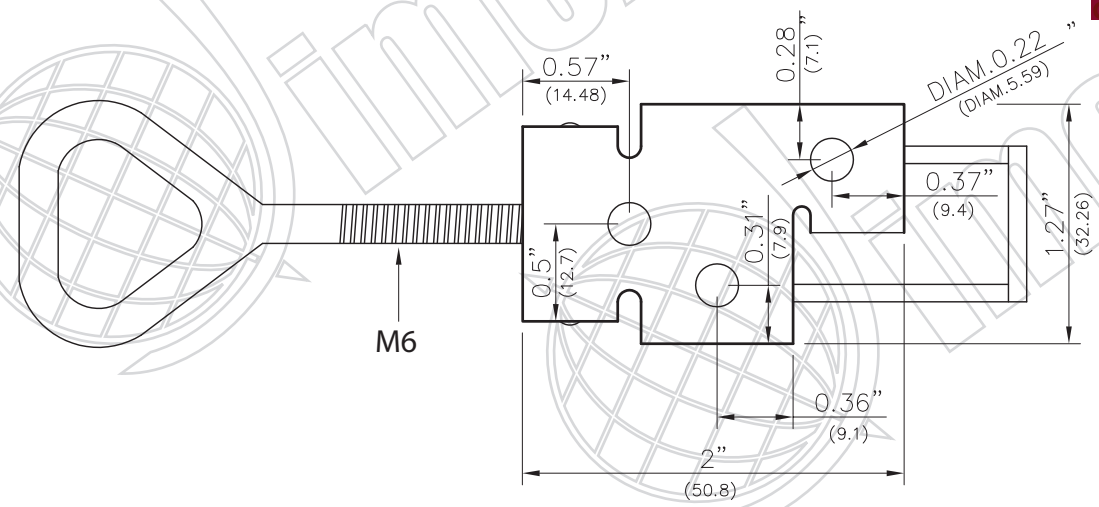




Copie non contrôlée
Ce dessin ne doit pas être utilisé pour des fins de production

Uncontrolled copy
Do not use this drawing for manufacturing purposes



NUMERO DE PIÈCE/PART NUMBER		DESCRIPTION	
243-141		FERMETURE À LEVIER VERROUILLABLE/OVER CENTER LATCH-LOCKING	
DESSIN PAR/DRAWING BY		MATÉRIEL/MATERIAL	FINI/FINISH
S.TARDIF		ACIER/STEEL	ZINC
TEL: (450) 464-9999/1-866-447-5656		DATE	FEUILLE/SHEET
FAX: (450) 464-9992/1-866-447-5625		25/01/08	1/1
JIMEXS.COM / INFO@JIMEXS.COM			ÉCHELLE/SCALE
			NAE

