

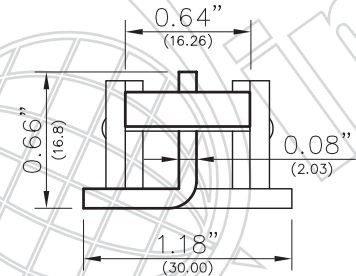
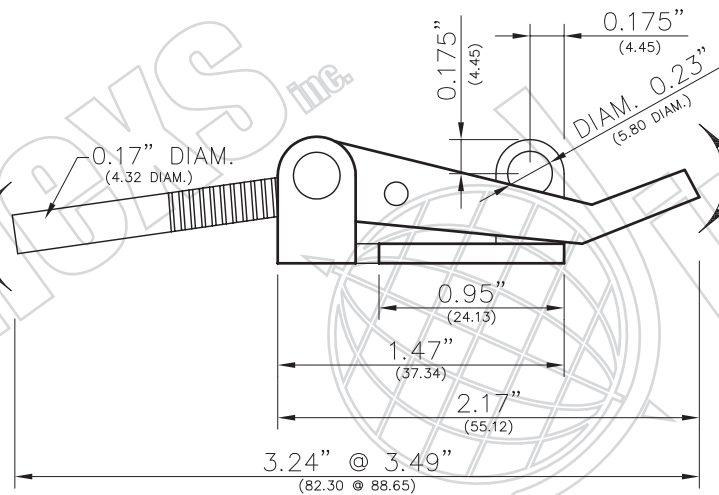
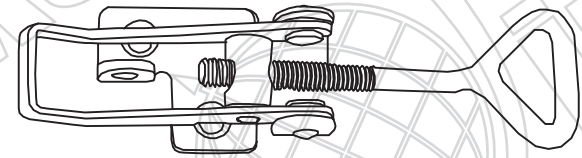
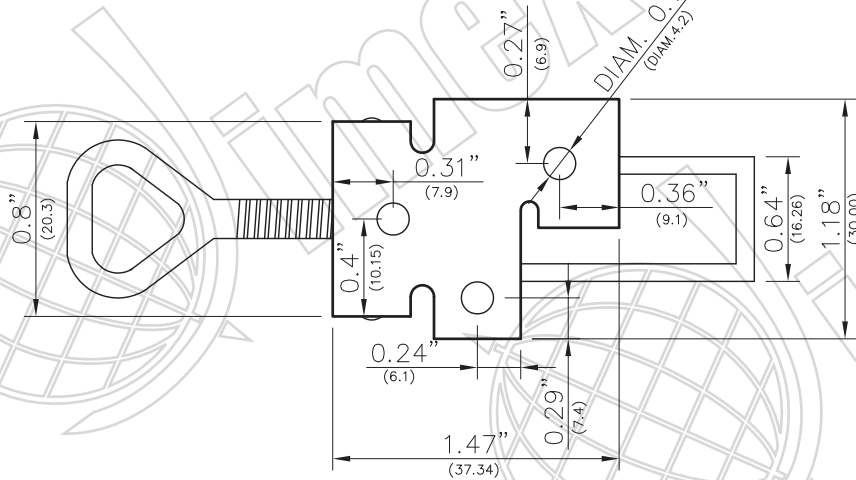


Copie non contrôlée

Ce dessin ne doit pas être utilisé pour des fins de production

Uncontrolled copy

Do not use this drawing for manufacturing purposes



NUMERO DE PIÈCE/PART NUMBER

243-106

DESCRIPTION

FERMETURE À LEVIER VERROUILLABLE/OVER CENTER LATCH-LOCKING

DESSIN PAR/DRAWING BY

S.TARDIF

MATÉRIEL/MATERIAL

S/S

FINI/FINISH

S/S

TEL: (450) 464-9999/1-866-447-5656
FAX: (450) 464-9992/1-866-447-5625
JIMEXS.COM / INFO@JIMEXS.COM

DATE

25/01/08

FEUILLE/SHEET

1/1

ÉCHELLE/SCALE

NAE

