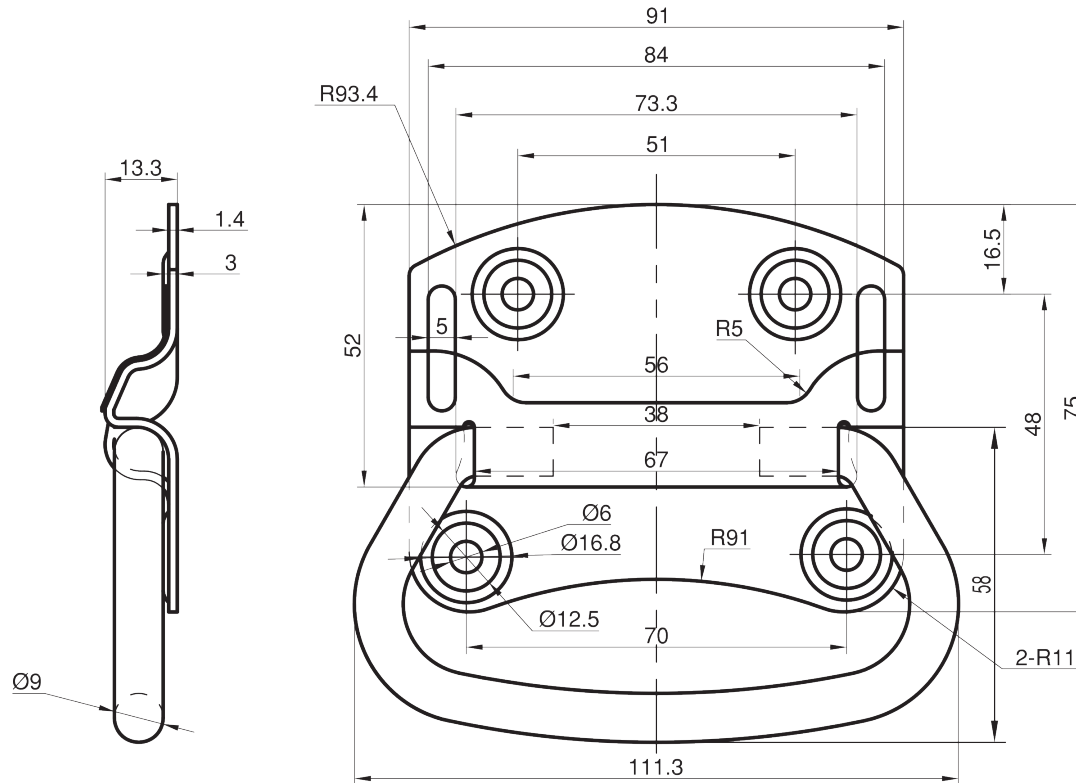


# TECHNICAL DRAWING / DESSIN TECHNIQUE



**JIMEXS**  
**HARDWARE**

1 866 447-5656 / INFO@JIMEXS.COM

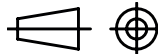
WWW.JIMEXS-HARDWARE.COM

229-106

Chest handle  
Poignée pour coffre

2022-01-05

PROJECTIONS



MATERIAL/MATÉRIEL

Stainless steel  
Acier inoxydable