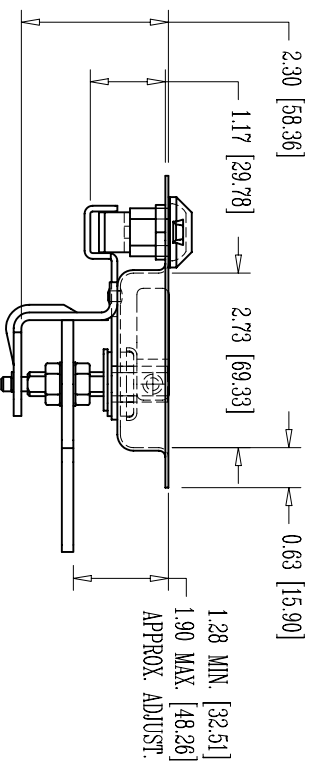
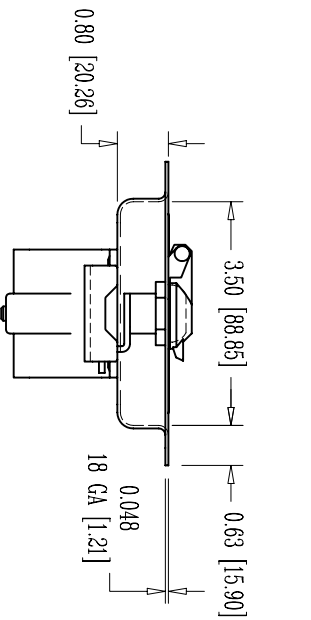


NOTE : MÉCANISME RIVETÉ / RIVETED MECHANISM
CACHE POUSSIÈRE / DUST COVER

# PCE / PART #	# CLÉ / KEY #	# PCE / PART #	# CLÉ / KEY #
226-101	CH501	226-106	CH506
226-102	CH502	226-107	CH507
226-103	CH503	226-108	CH508
226-104	CH504	226-109	CH509
226-105	CH505	226-110	CH510



NUMERO DE PIÈCE/PART NUMBER	DESCRIPTION			
226-101	SERRURE ENCASTRÉE EN T / RECESSED FOLDING T-HANDLE			
DESSIN PAR/DRAWING BY	MATÉRIEL/MATERIAL			
Y. DAGENNAIS	S/S 304			
JIMEXS.COM / INFO@JIMEXS.COM	DATE	FEUILLE/SHEET	ECHELLE/SCALE	SIZE
	06/11/2003	1/1	1=3	A
				PROJECTIONS

