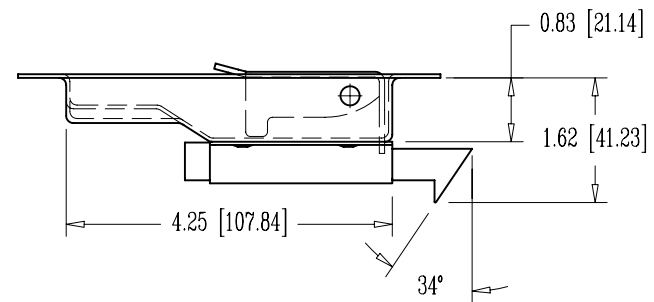
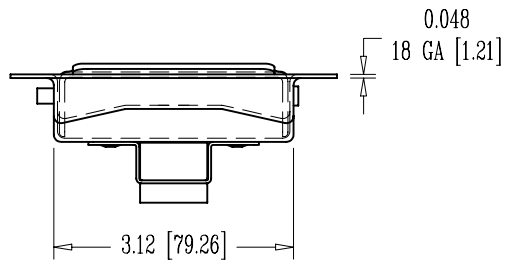


NOTE : MÉCANISME RIVETÉ / RIVETED MECHANISM



NUMERO DE PIÈCE/PART NUMBER		DESCRIPTION		
225-191		Serrure à palette / Paddle handle		
DESSIN PAR/DRAWING BY		MATÉRIEL/MATERIAL	FINI/FINISH	
Jimexs		Acier / Steel	Zingué / Zinc Plated	
JIMEXS.COM / INFO@JIMEXS.COM		DATE	FEUILLE/SHEET	ÉCHELLE/SCALE
		2013-05-08	1/1	1 = 1
				PROJECTIONS

