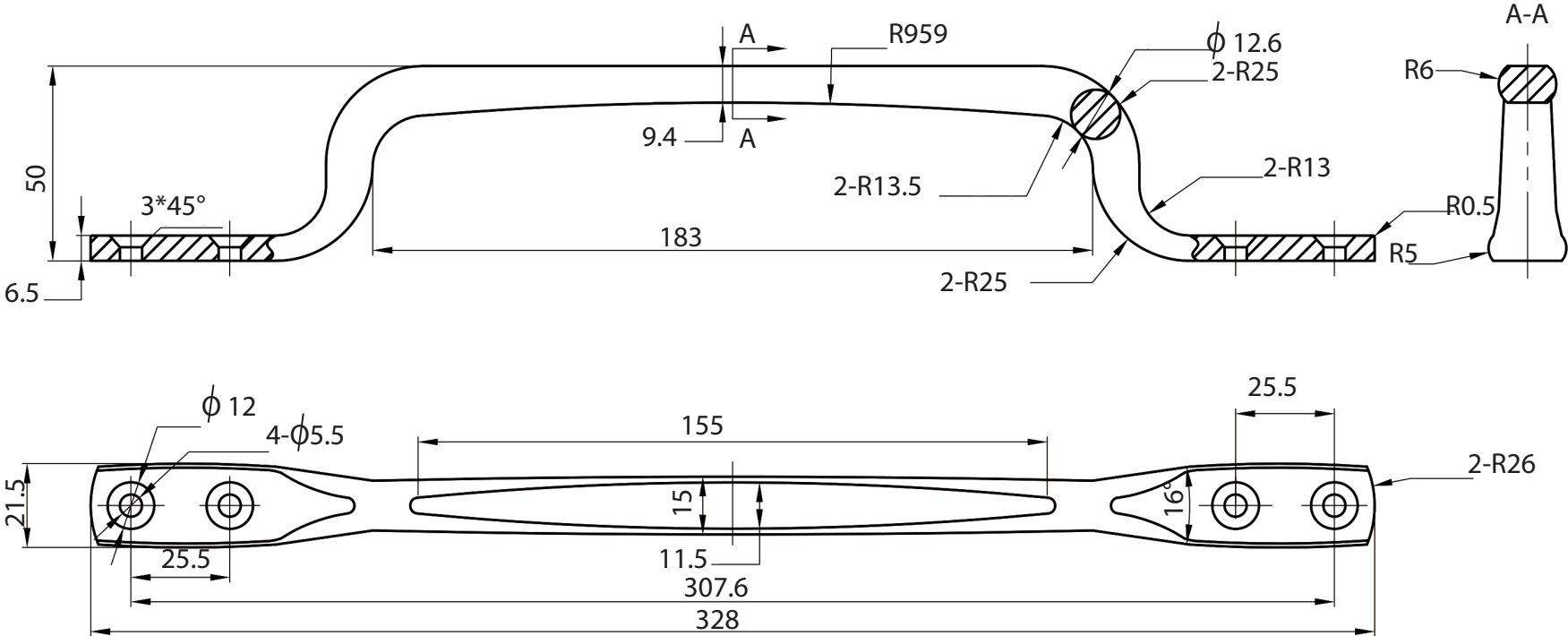


TECHNICAL DRAWING / DESSIN TECHNIQUE



1 866 447-5656 / INFO@JIMEXS.COM
 WWW.JIMEXS-HARDWARE.COM

221-101

Grab handle
 Poignée à agripper

2021-09-21

PROJECTIONS



DIMENSIONS 13"

MATERIAL/MATÉRIEL Aluminum /Aluminium