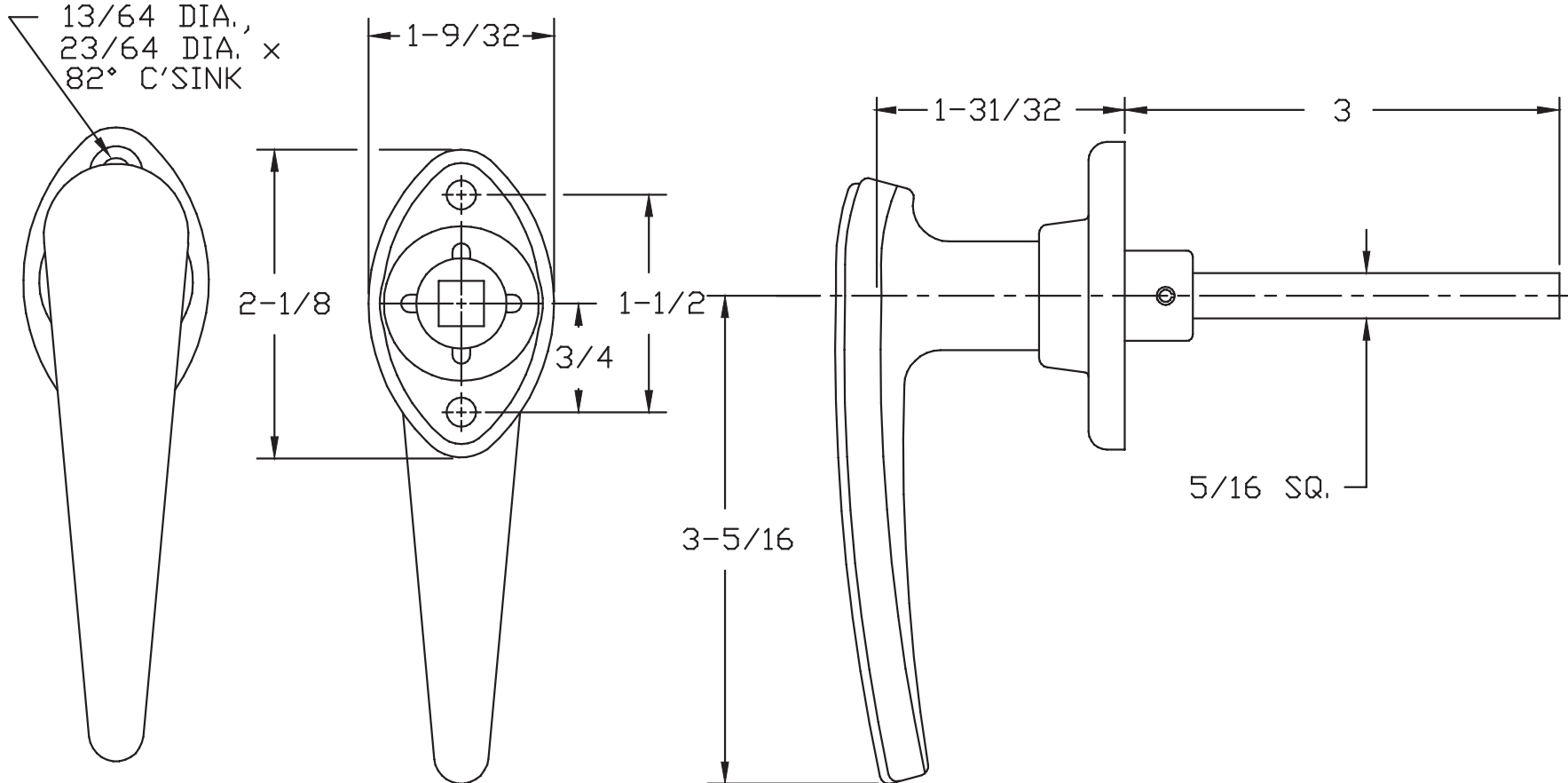


13/64 DIA.,  
23/64 DIA. x  
82° C'SINK



**Note:**

Avec montage avant / With front mount  
Non barrable / non-locking

NUMERO DE PIÈCE/PART NUMBER		DESCRIPTION		
<b>220-507</b>		Poignée en "L" / "L" handle		
DESSIN PAR/DRAWING BY		MATÉRIEL/MATERIAL	FINI/FINISH	
Jimexs		Acier / Steel	Chrome	
JIMEXS.COM / INFO@JIMEXS.COM		DATE	FEUILLE/SHEET	ÉCHELLE/SCALE
		2013-05-08	1/1	1 = 1
				PROJECTIONS

