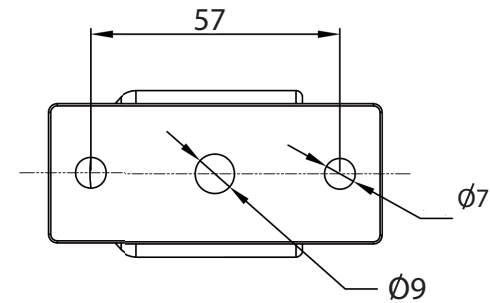
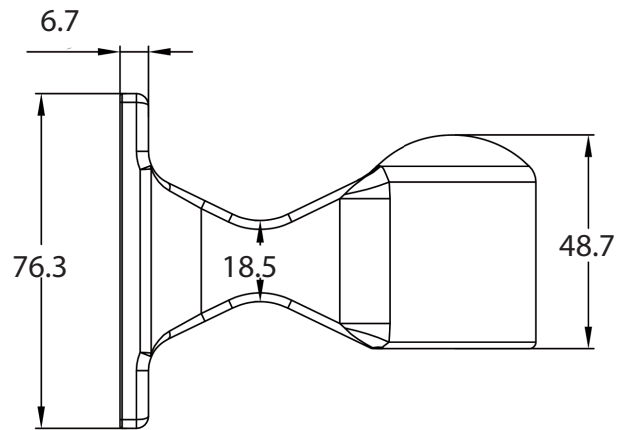
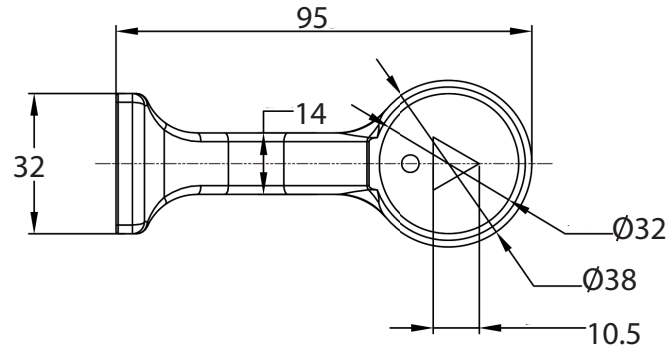


# TECHNICAL DRAWING / DESSIN TECHNIQUE



**JIMEXS**  
**HARDWARE**

1 866 447-5656 / INFO@JIMEXS.COM

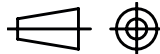
WWW.JIMEXS-HARDWARE.COM

220-101

End stanchion for anti-slip grab handle  
Support pour bout de poignée montoir  
antidérapante

2021-04-22

PROJECTIONS



DIMENSIONS 3" x 3-3/4"

MATERIAL/MATÉRIEL Chrome steel / Acier chromé