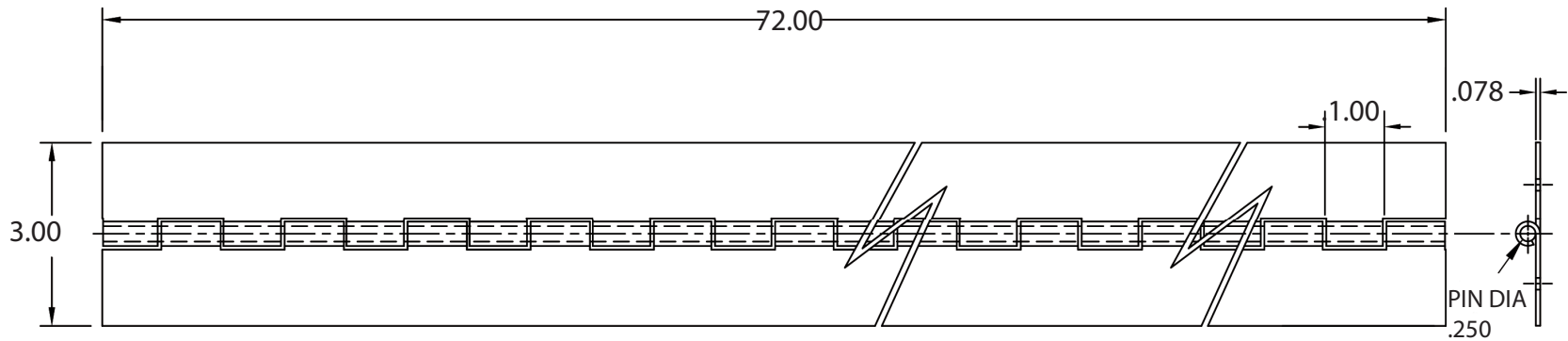


TECHNICAL DRAWING / DESSIN TECHNIQUE



JIMEXS
HARDWARE

1 866 447-5656 / INFO@JIMEXS.COM

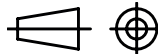
WWW.JBOXS.COM

210-303

Piano hinge
Penture piano

16-05-2019

PROJECTIONS



DIMENSIONS

72" x 3" Open / Ouvert

0,078" Thickness / Épaisseur

0,250" pin diam. / Diam. de tige

1" knuckle / Articulation

MATERIAL/MATÉRIEL

Plain Steel / Acier brut