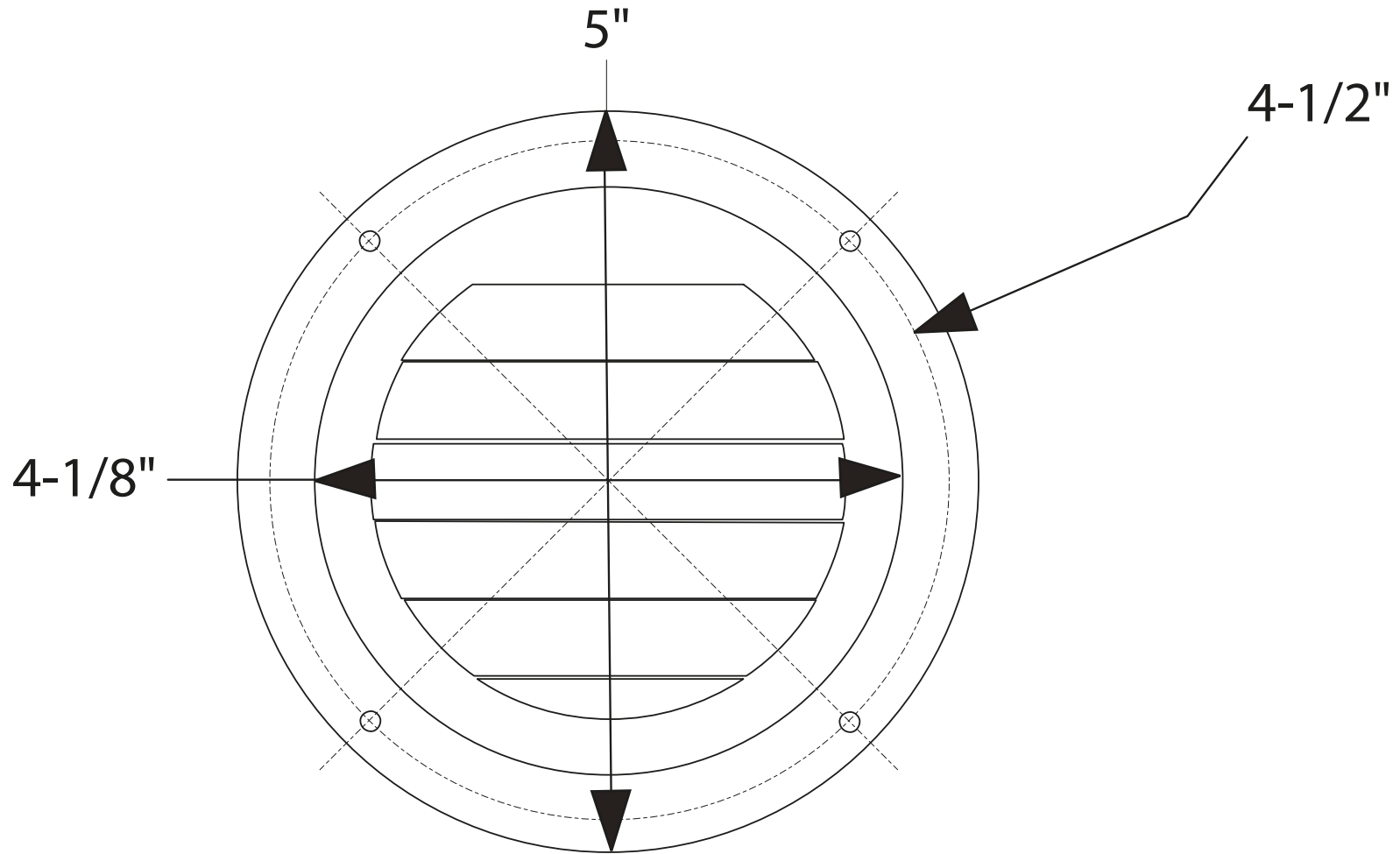


TECHNICAL DRAWING / DESSIN TECHNIQUE



JIMEXS
HARDWARE

1 866 447-5656 / INFO@JIMEXS.COM

WWW.JIMEXS-HARDWARE.COM

801-806

Round louvered vent
Plaque d'aération circulaire

2022-03-01

PROJECTIONS



DIMENSIONS 5"

MATERIAL / MATÉRIEL S/S 304 / Acier Inoxydable 304