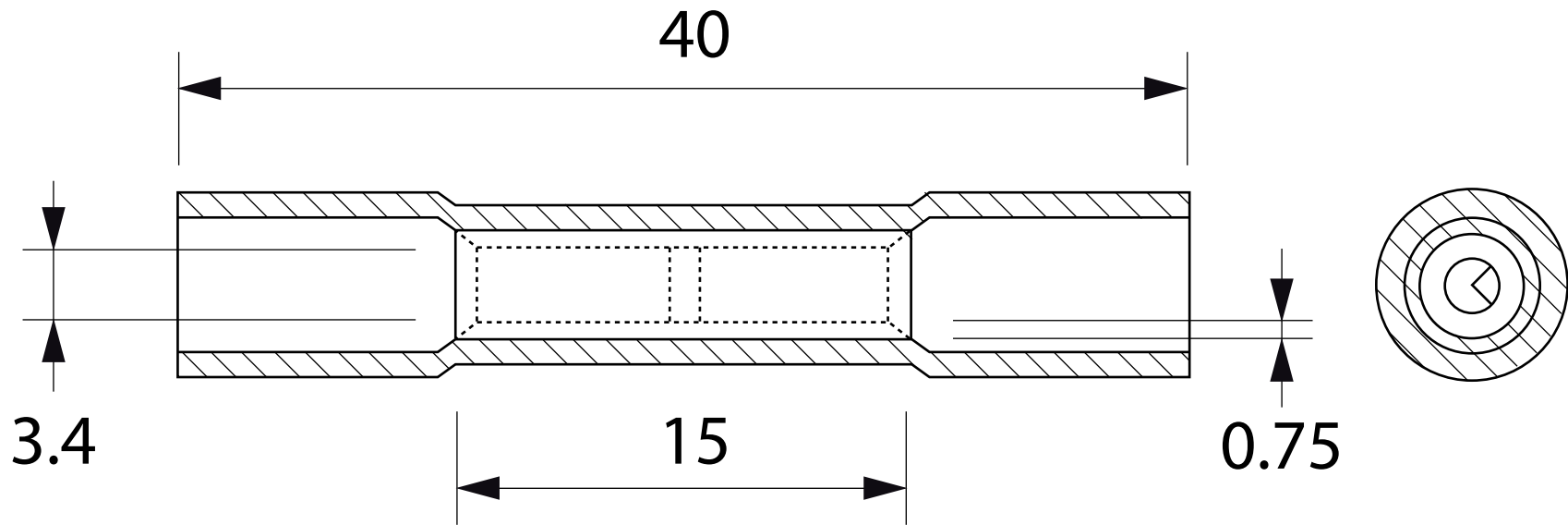


# DESSIN TECHNIQUE / TECHNICAL DRAWING



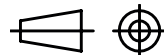
1 866 447-5656 / INFO@J-LITE.COM  
WWW.JJ-LITE.COM

731-253

Butt connector  
Manchon connecteur

2022-02-22

PROJECTIONS



DIMENSIONS

40 mm x 3.4 mm

SPECS

Heat shrinking / #12-10 / Thermo-rétrécissant

MATERIAL

Semi-rigid polyolefin, Copper - Yellow /  
Plyléfine semi-rigide, Cuivre - Jaune