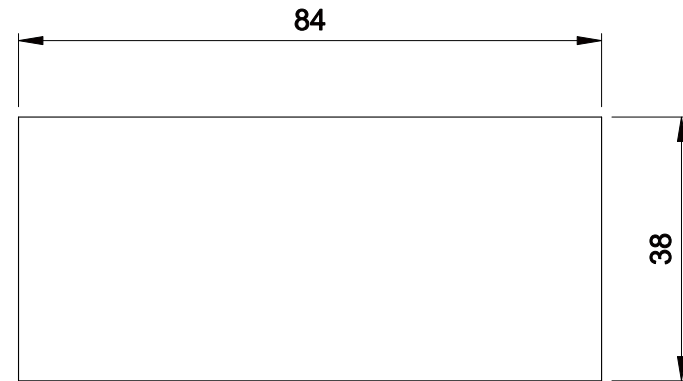
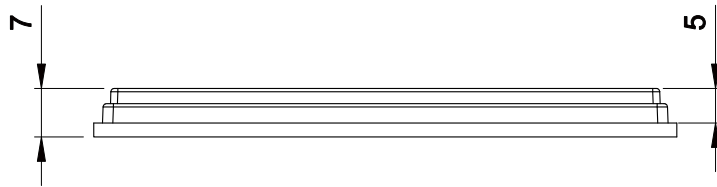
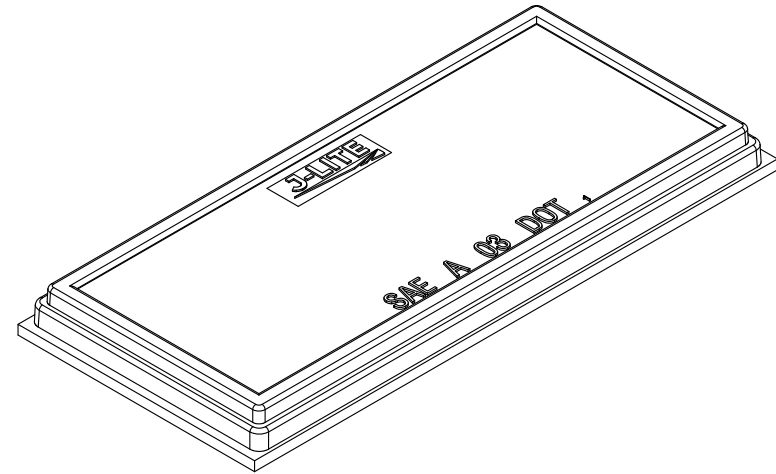
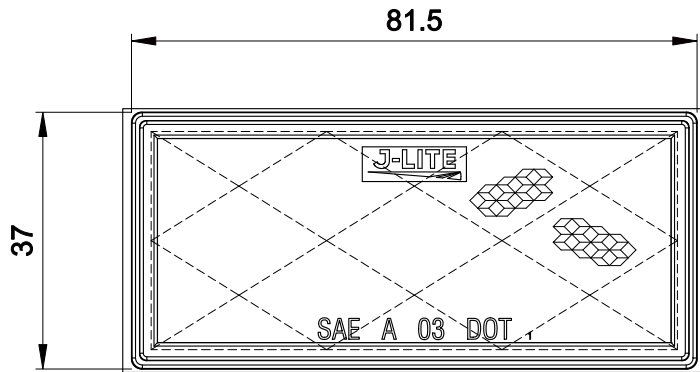


TECHNICAL DRAWING / DESSIN TECHNIQUE



JIMEXS
HARDWARE

1 866 447-5656 / INFO@JIMEXS.COM

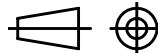
WWW.JIMEXS-HARDWARE.COM

703-763

Réflecteur Ambre
Amber Reflector

2022-02-14

PROJECTIONS



DIMENSIONS
SPECS

1-7/16" x 3-3/16"

Avec adhésif / With adhesive