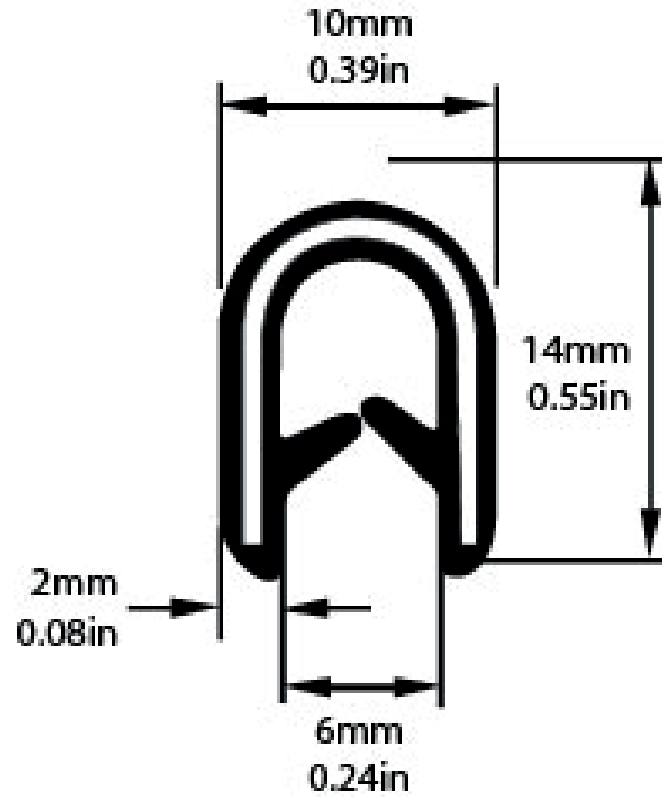


TECHNICAL DRAWING / DESSIN TECHNIQUE



JIMEXS
HARDWARE

1 866 447-5656 / INFO@JIMEXS.COM

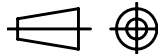
WWW.JIMEXS-HARDWARE.COM

652-621

Double lip edge trim
Garniture de finition à doubles lèvres

2022-02-09

PROJECTIONS



DIMENSIONS

COLOR / COULEUR

1/8"

White / Blanc