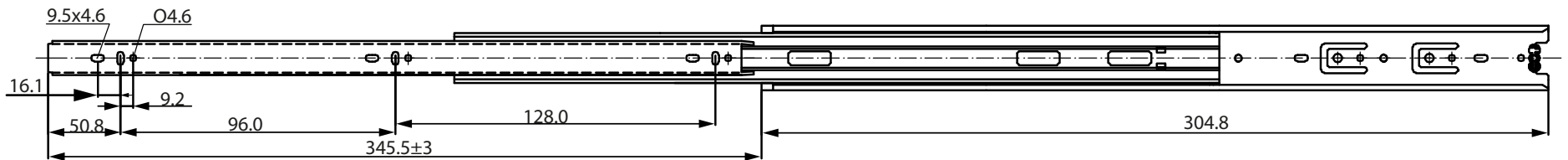
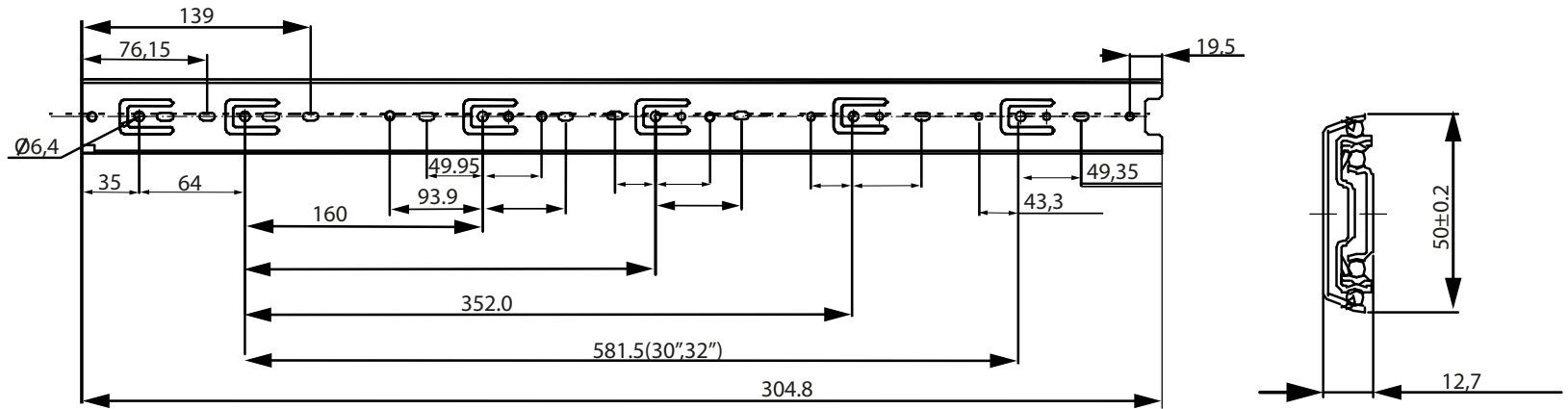


TECHNICAL DRAWING / DESSIN TECHNIQUE



JIMEXS
HARDWARE

1 866 447-5656 / INFO@JIMEXS.COM

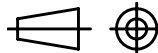
WWW.JIMEXS-HARDWARE.COM

323-212

Drawer Slides - Cap. 150 lbs
 Glissières pour à tiroir - 150 lbs

2021-09-22

PROJECTIONS



DIMENSIONS

12" 1/2" Depth x 2" Width /
 12" Épaisseur 1/2" x 2" Largeur