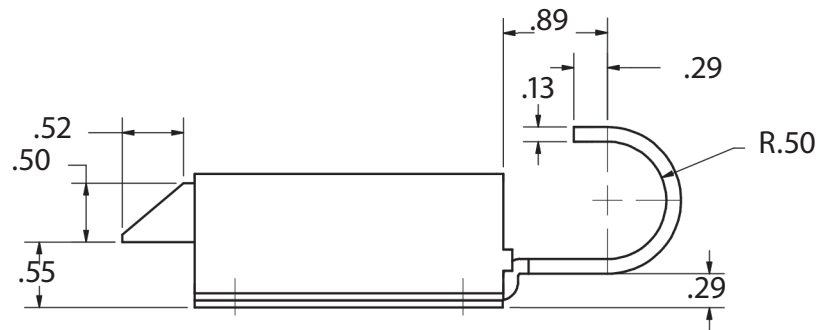
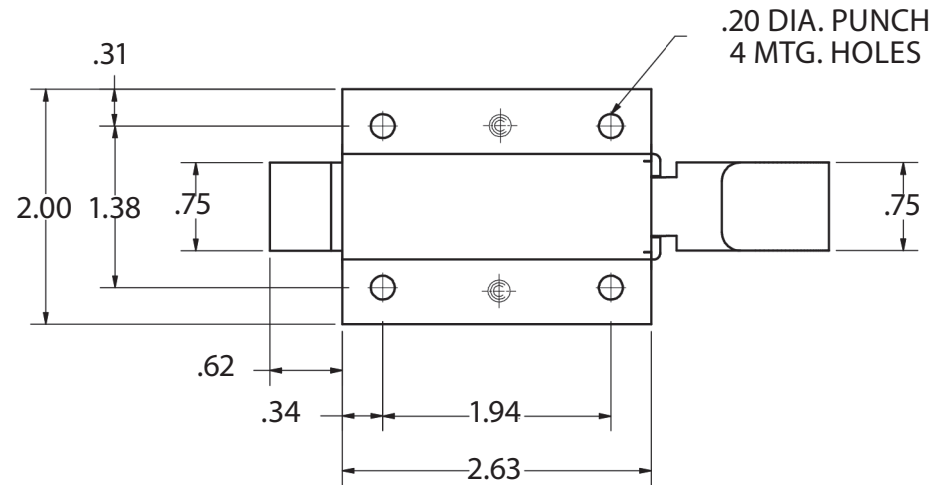
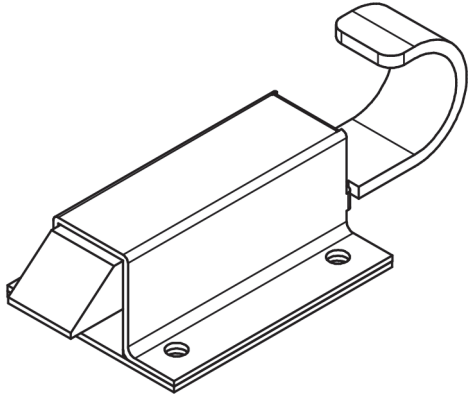


TECHNICAL DRAWING / DESSIN TECHNIQUE



JIMEXS
HARDWARE

1 866 447-5656 / INFO@JIMEXS.COM

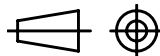
WWW.JIMEXS-HARDWARE.COM

240-373

Finger pull latch
Verrou à tirette

2021-07-05

PROJECTIONS



DIMENSIONS
MATERIAL/MATÉRIEL
SPECIFICATIONS / SPÉCIFICATIONS

2.00" x 2.62"
Steel zinc plated / Acier plaqué zinc
with holes - offset / Avec trous - décalé