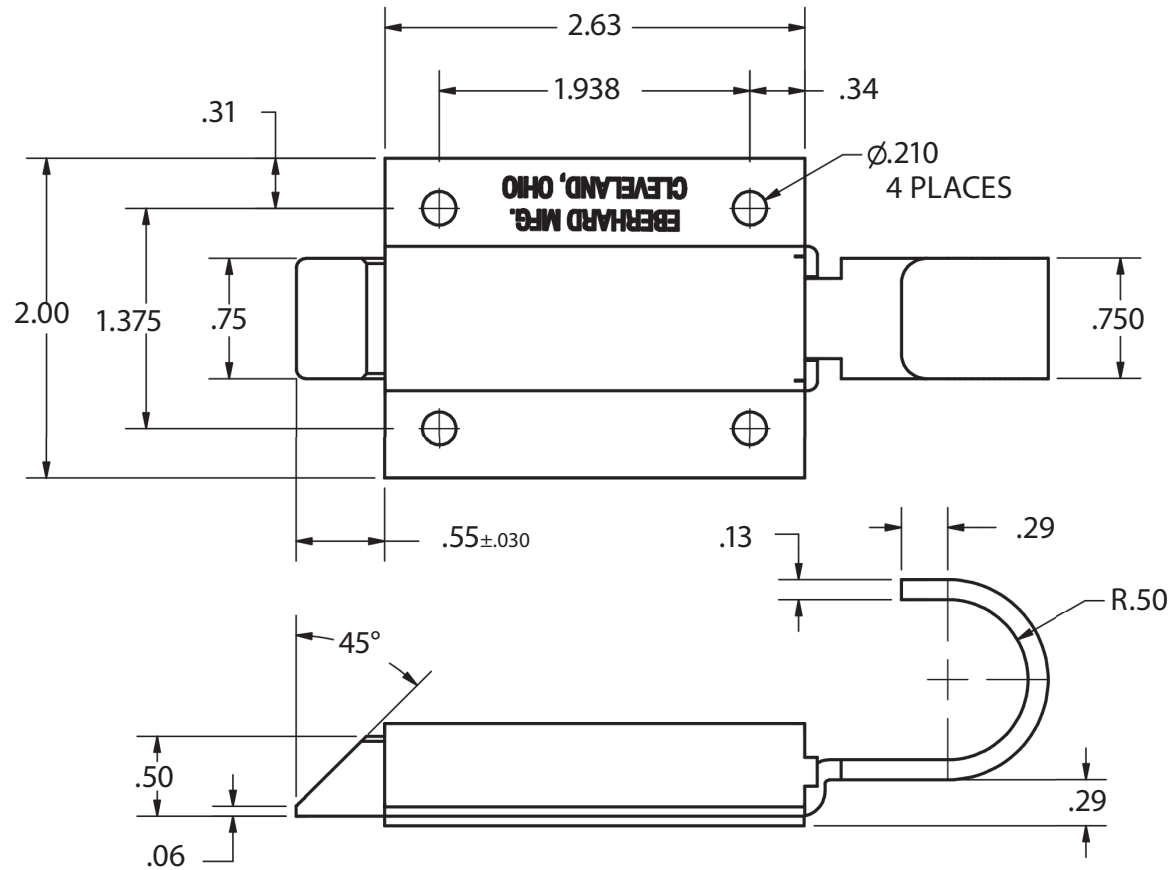


TECHNICAL DRAWING / DESSIN TECHNIQUE



JIMEXS
HARDWARE

1 866 447-5656 / INFO@JIMEXS.COM

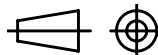
WWW.JIMEXS-HARDWARE.COM

240-371

Finger pull latch
 Verrou à tirette

2021-07-05

PROJECTIONS



DIMENSIONS
 MATERIAL/MATÉRIEL
 SPECIFICATIONS / SPÉCIFICATIONS

2.00" x 2.62"
 Steel zinc plated / Acier plaqué zinc
 with holes - flush / Avec trous - affleuré