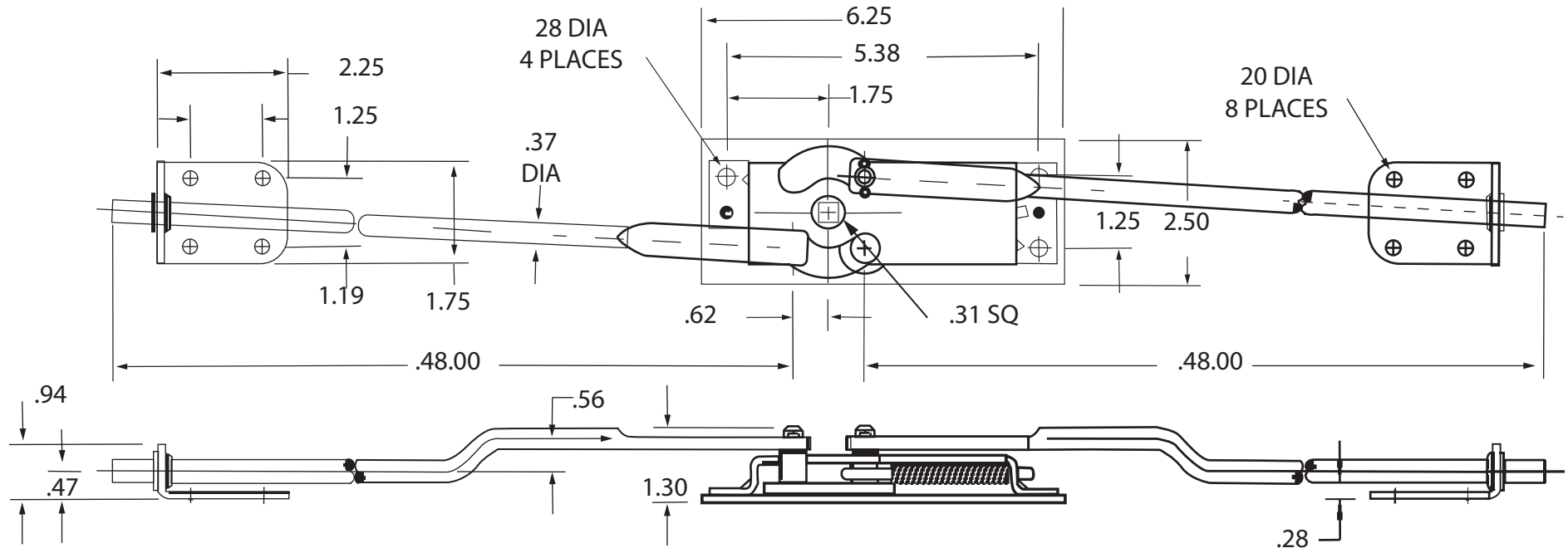


TECHNICAL DRAWING / DESSIN TECHNIQUE



JIMEXS
HARDWARE

1 866 447-5656 / INFO@JIMEXS.COM

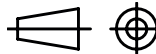
WWW.JIMEXS-HARDWARE.COM

224-919

Center case
 Centre seul pour serrure 5646

2022-01-06

PROJECTIONS



MATERIAL/MATÉRIEL

Zinc