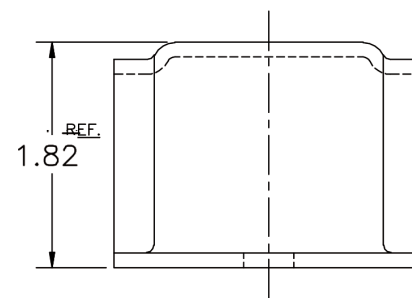
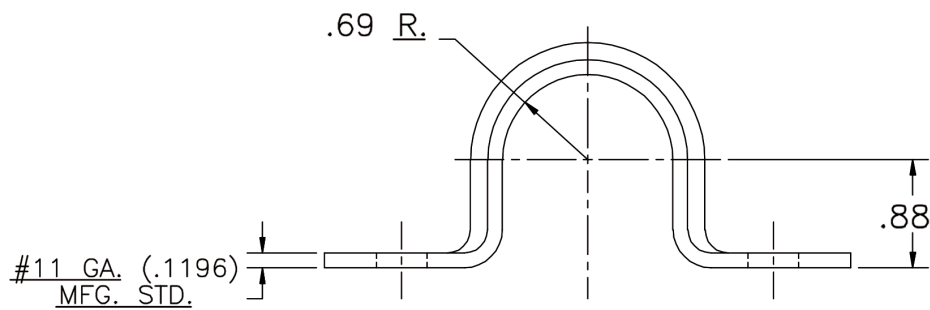
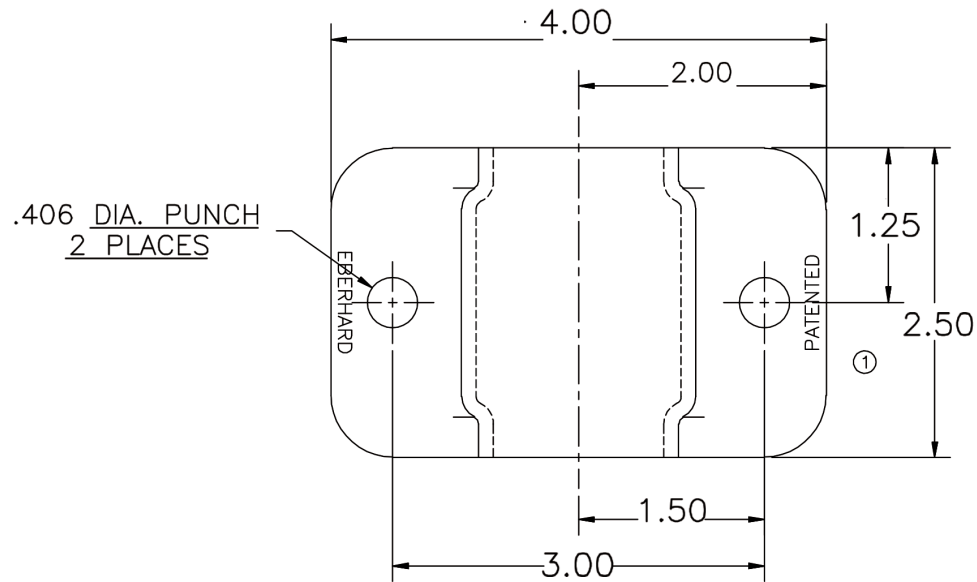


# TECHNICAL DRAWING / DESSIN TECHNIQUE



**JIMEXS**  
**HARDWARE**

1 866 447-5656 / INFO@JIMEXS.COM

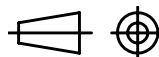
WWW.JIMEXS-HARDWARE.COM

222-259

Bearing cover with two holes  
Couvercle à deux trous

2021-09-22

PROJECTIONS



MATERIAL/MATÉRIEL Hot dip galvanized / Acier galvanisé à chaud