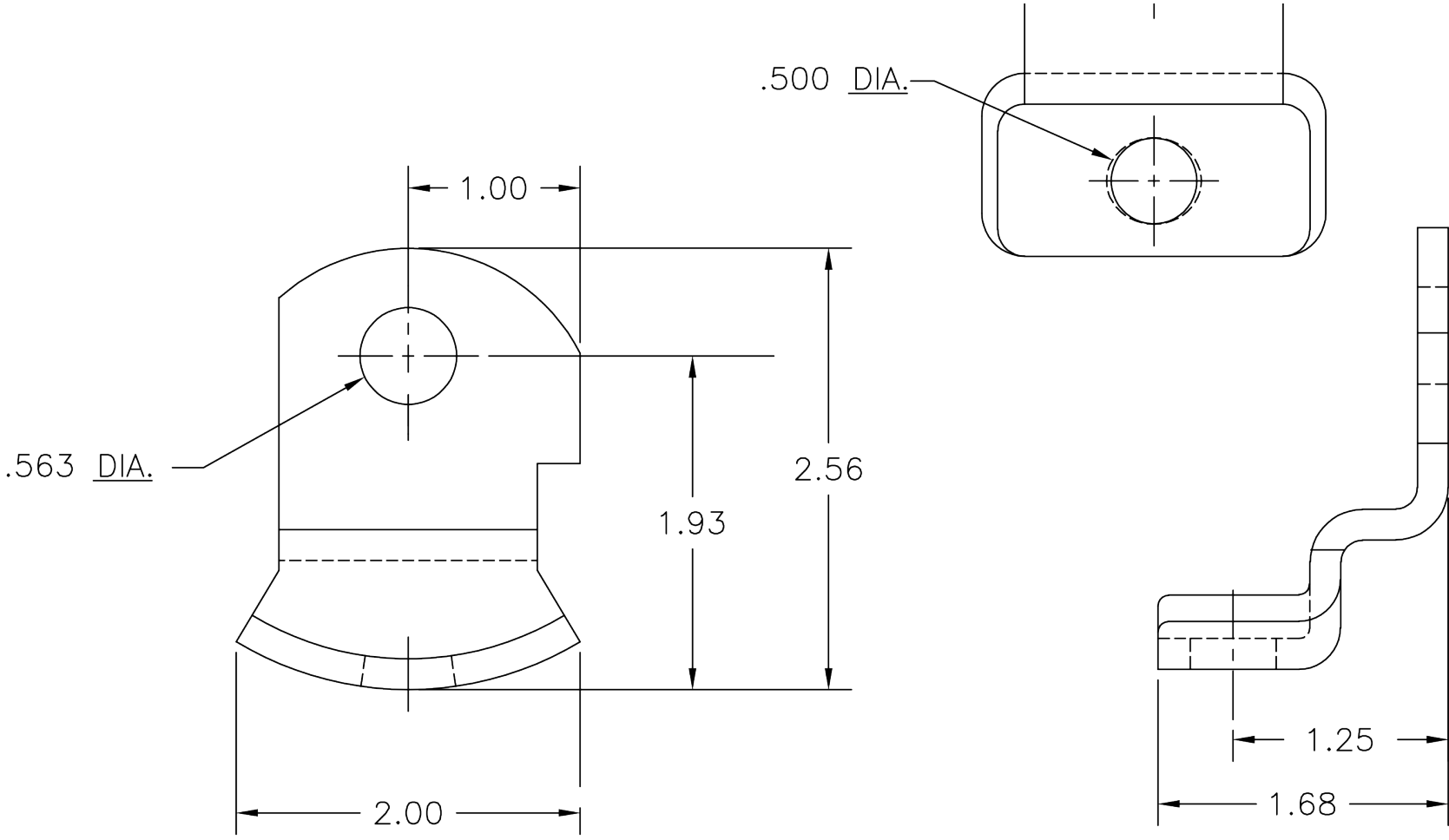


TECHNICAL DRAWING / DESSIN TECHNIQUE



1 866 447-5656 / INFO@JIMEXS.COM
 WWW.JIMEXS-HARDWARE.COM

222-205

Seal pin
 Reteneur de poignée

2022-01-04

PROJECTIONS



MATERIAL/MATÉRIEL Hot dip galvanized / Acier galvanisé à chaud