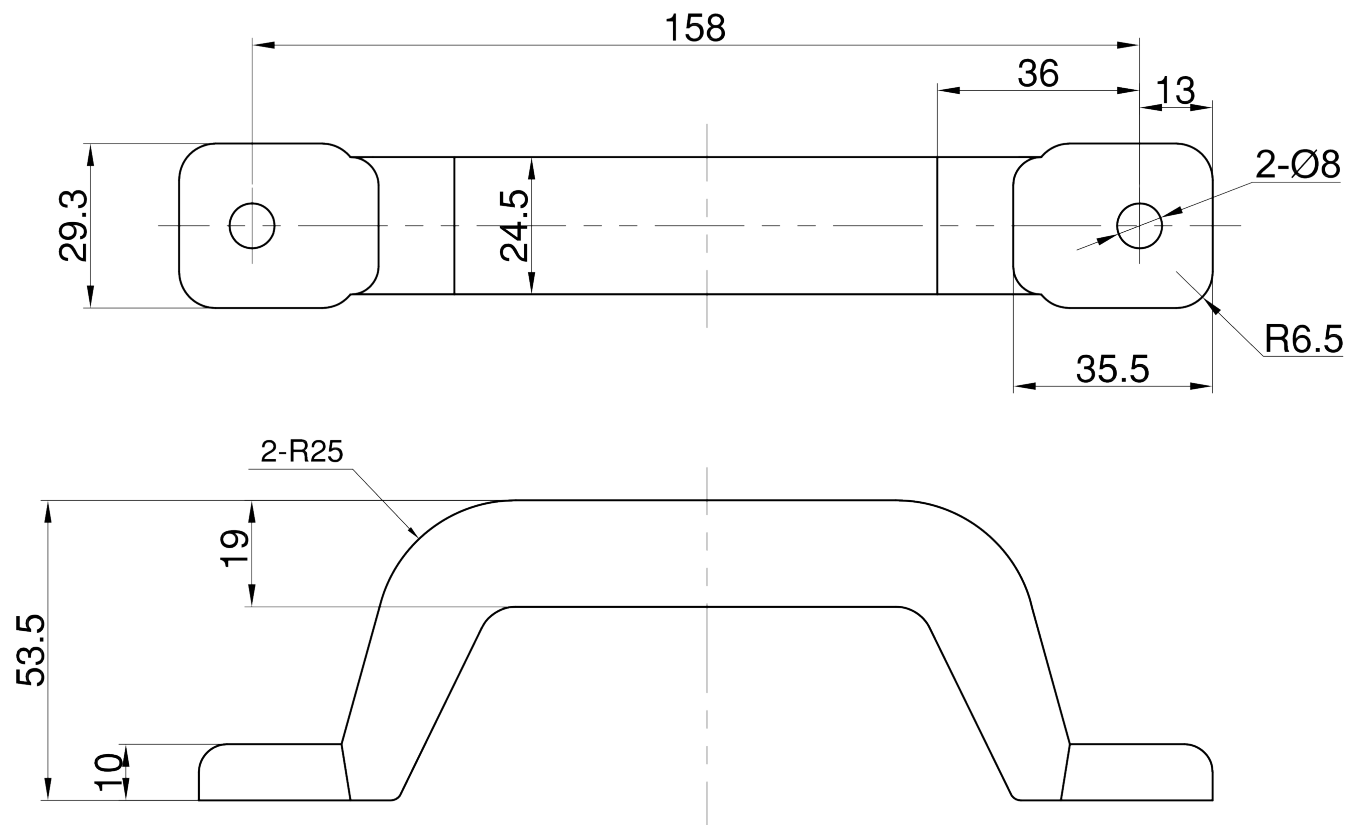


TECHNICAL DRAWING / DESSIN TECHNIQUE



JIMEXS
HARDWARE

1 866 447-5656 / INFO@JIMEXS.COM

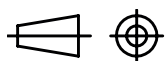
WWW.JIMEXS-HARDWARE.COM

221-901

Grab handle
Poignée à agripper

2021-09-22

PROJECTIONS



DIMENSIONS 6,25" CC

MATERIAL/MATÉRIEL Polyurethane with steel core /

Polyuréthane avec lame intérieure en acier