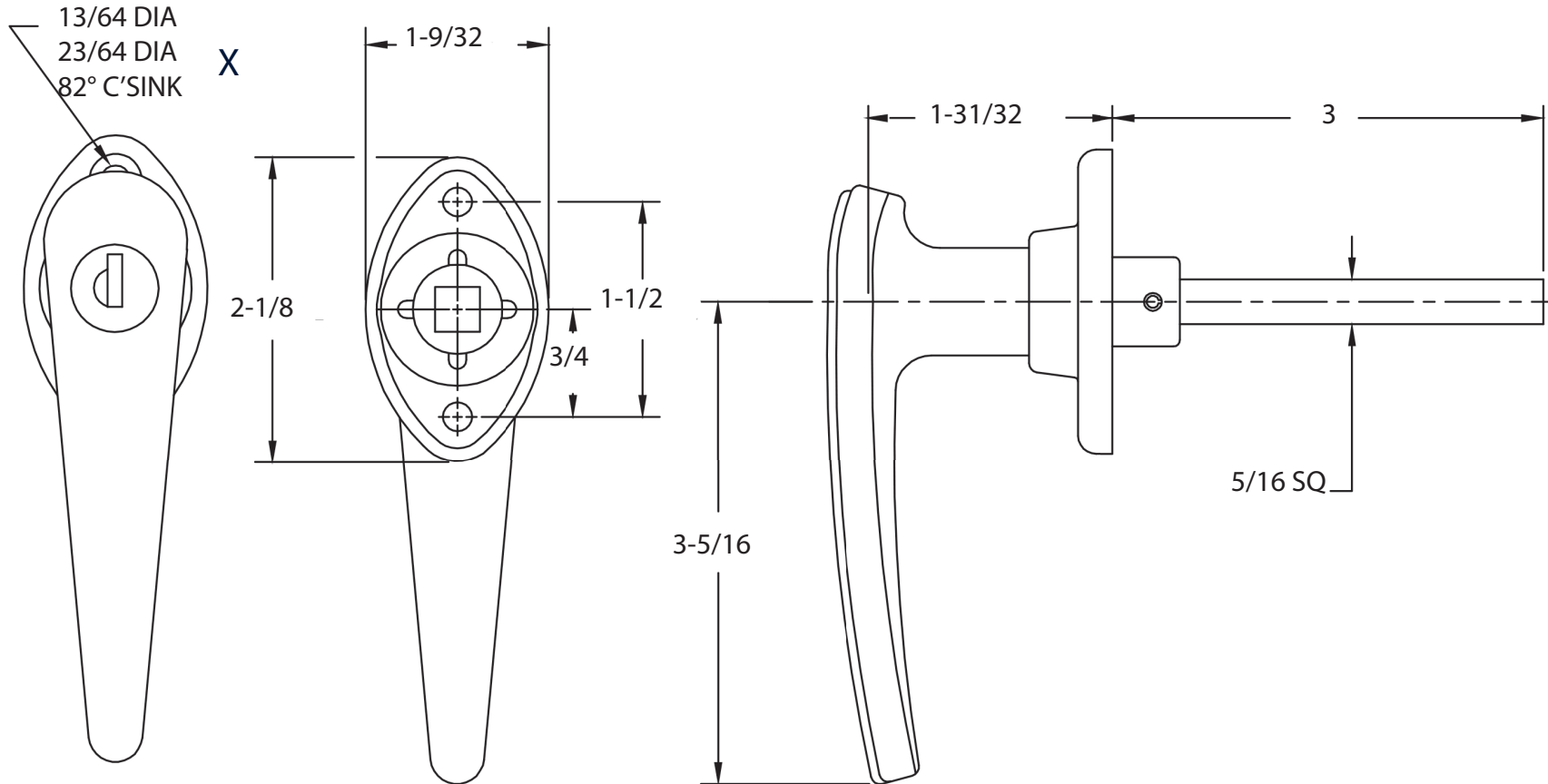


TECHNICAL DRAWING / DESSIN TECHNIQUE



JIMEXS
HARDWARE

1 866 447-5656 / INFO@JIMEXS.COM

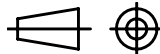
WWW.JIMEXS-HARDWARE.COM

220-503

"L" handle with front mount
Poignée en "L" avec montage avant

2021-09-21

PROJECTIONS



DIMENSIONS

1-1/2" CC - 3" shaft / tige

5/16" diameter / diamètre

MATERIAL/MATÉRIEL Chrome steel / Acier chromé